

参加チームの皆様へ

# 開 催 概 要



2025年 4月  
ろうきんカップ ミニサッカーフェスタ事務局

初日の予選リーグは「午前の部」と「午後の部」の2部制となります。各チーム所属ブロック別紙ご参照ください。  
開会式には全チーム参加をお願いします。チーム名が入ったプラカードを忘れずにご持参ください。

5月3日(土・祝) 予選リーグ

6:30 会場入場開始

7:00 参加受付開始

7:30 「午前の部」代表者会議(本部前)

8:15 「午前の部」試合開始

11:45 開会式

12:15 「午後の部」代表者会議(本部前)

12:40 「午後の部」試合開始

16:30 試合終了(予定)

5月4日(日・祝) 決勝トーナメント

7:30 会場入場開始

8:00 参加受付開始

8:30 代表者会議

9:00 決勝トーナメント1回戦開始

12:15 準々決勝

13:30 準決勝

15:00 決勝

15:30 試合終了(予定)

15:45 閉会式・表彰式

※このほか順次、3位決定戦や敗者戦などを実施します。

## 試合前

- ・**予選リーグは「午前部」「午後部」の2部制です。**

開会式は、全チームが参加できるよう「午前部」と「午後部」の間、11時45分からとなります。

「午後部」のチームはあまり早く来場すると会場が混みあいますので、ご配慮いただきますようお願いいたします。

また、駐車場ルールを遵守して危険がないようにご協力ください。

- ・当日の参加受付はアルビレッジ管理棟受付で行います。

初日予選リーグの参加費は事前にご入金いただいておりますので、当日はお受けいたしません。

- ・2日目の決勝トーナメントの参加費は当日お支払いください。

- ・初日の受付の際に大会プログラムと参加賞をお渡しします。

- ・**ウォーミングアップ用のグラウンドはありません(ピッチDは試合コートとして使用します)。**

ウォーミングアップは各チーム空いているスペースを使ってください。

## 試合について

- ・試合ルールは従来通りとなります。詳細は大会プログラム等をご参照ください。

- ・予選リーグの審判員は**当該チームから1名ずつ出して審判を行ってください。**

また主審・副審については試合ごとに、チーム同士で協議して決めてください。

- ・決勝トーナメントの審判員は運営事務局が指定したチームが行ってください。詳細は決勝トーナメント資料をご参照ください。

- ・**審判カード(スコア提出用)は事前に各チーム代表者に郵送します。裁断して、当日お忘れなきようご持参ください。**

- ・参加を取りやめたチームが出た場合、当日に予選リーグ組み合わせが変更になる可能性があります。予めご了承ください。

また、不戦勝扱いとなる場合は【3対0】で勝ち点3といたします。



大会要項および競技規則については従来同様となります。詳細についての質問につきましては、大会当日に行う「代表者会議」にて受け付けます。下記に一部抜粋した内容を記載いたします。

- 試合形式
  - <予選リーグ>
    - ・試合時間は16分(前半8分・後半8分・休憩3分)
    - ・16ブロックに分かれて行う。各チーム4試合ずつ実施。
    - ・勝点は、勝ち3・引き分け1・負け0
    - ・不戦勝の場合は【3対0】の勝ち点3扱いとする。
    - ・順位の決定は次による。
      - ①勝点 ②得失点 ③総得点 ④PK戦
    - ・上位2チームが決勝トーナメントに進出する。
  - <決勝トーナメント>
    - ・試合時間は予選リーグと同様とする。
    - ・16分で決しない場合はPK戦とする。
      - 3決・準決・決勝が16分で決しない場合、8分の延長戦。
    - ・PK戦は、3人で決しない場合はサドンデスとする。
- メンバー
  - ・試合出場選手は6名。
  - ・1チームエントリーは20名。交代は何人でもよい。
  - ・ベンチに入るのは選手・監督・コーチ・マネージャーとする。
- 審判
  - ・帯同審判制とし、1名以上の審判を用意すること。
  - ・審判は必ず審判服を用意すること。
    - (シャツ・パンツ・ストッキング・ワッペン)
  - ・予選リーグの審判員は当該チーム同士から1名ずつ出す。
    - 主審・副審はチーム同士で協議して決める。
  - ・決勝トーナメントの審判員は運営が指定したチームが行う。
- ユニフォーム
  - ・キーパーは別色。
  - ・背番号は必ず着用(試合の際は必ずビブス持参)。
  - ・ストッキング、レガースは必ず着用する。
  - ・服装は正しい着方をすること。
  - ・両チーム同系色の場合、主審トスで決定する。
- 注意事項
  - ・各チーム(監督・選手)は、スポーツ障害保険に必ず加入すること。
  - ・競技中のケガ・病気については応急処置はするがその後の処置は各チームの責任とする。
  - ・各チームは感染症対策ルールを遵守すること。詳細別紙参照。
- 競技規則
  - ・オフサイドはなし
  - ・ゴールキーパーのキックやスローは、いかなる場合でも、直接ハーフウェーラインを越えてはならない。
  - ・ペナルティーエリア内で守備側の間接FKの反則があった場合は、最も近いペナルティーライン上から相手側の間接フリーキックとする。
  - ・フリーキックの場合、守備側は少なくとも5メートル以上ボールから離れなければならない。
  - ・キックオフゴールは認めない。キーパー・スローで再開する。
  - ・タッチラインを割った後のリスタートはスローイン。
  - ・PKの場合は、ペナルティーエリア(5メートルライン)の中央より行う。
  - ・使用球は4号球とする。
  - ・その他は、日本サッカー協会競技規則に準ずる。
- その他
  - ・アルビレツジ施設内は禁煙。車内での喫煙も禁止。
  - ・そのほか施設内の規則に従うこと。
  - ・ゴミは各チームで責任をもって処理すること。
  - ・駐車場については、チーム代表1台のみ第1駐車場に、その他の参加者は、第2駐車場を利用すること。
    - その際、必ず事前に配布された駐車票を自動車のダッシュボード等、外から見える場所に置くこと。
  - ・タープを設置する際はピッチの外側部分にお願いします。
    - 例年風により倒れる事例が発生しています。
    - 対策を厳重に行ってください。



**【注意】**

「午前の部」と「午後の部」の入れ替りの際に  
駐車場が混みあいます  
駐車場ルールを守り安全にご利用ください

※練習用のグラウンドはありません

※2日目の決勝トーナメントは、「ピッチD」が使用できません

# コート配置図

試合コート、練習コート、テント設営可能エリアは以下の通りです。

「ピッチD」は試合グラウンドとなります。

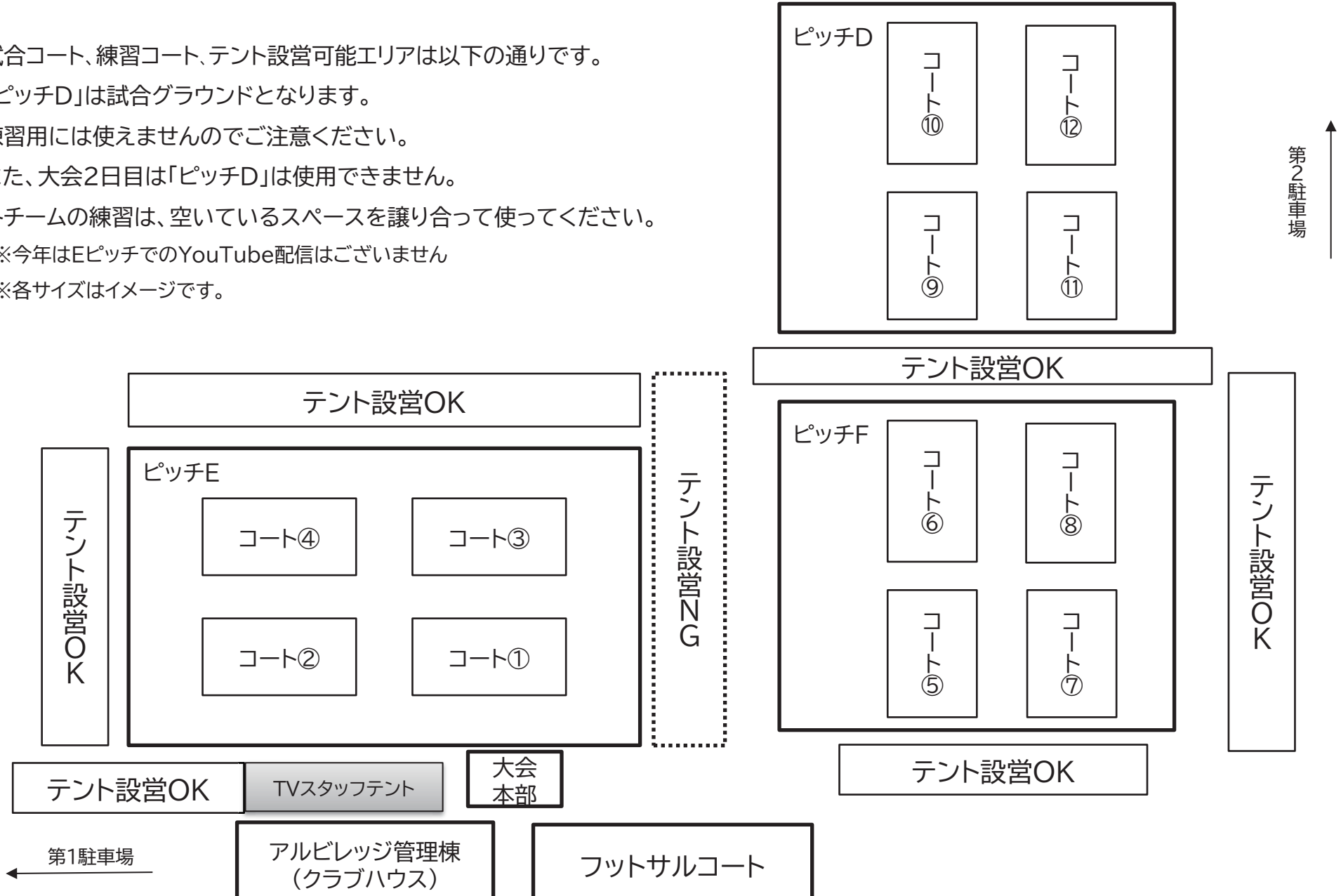
練習用には使えませんのでご注意ください。

また、大会2日目は「ピッチD」は使用できません。

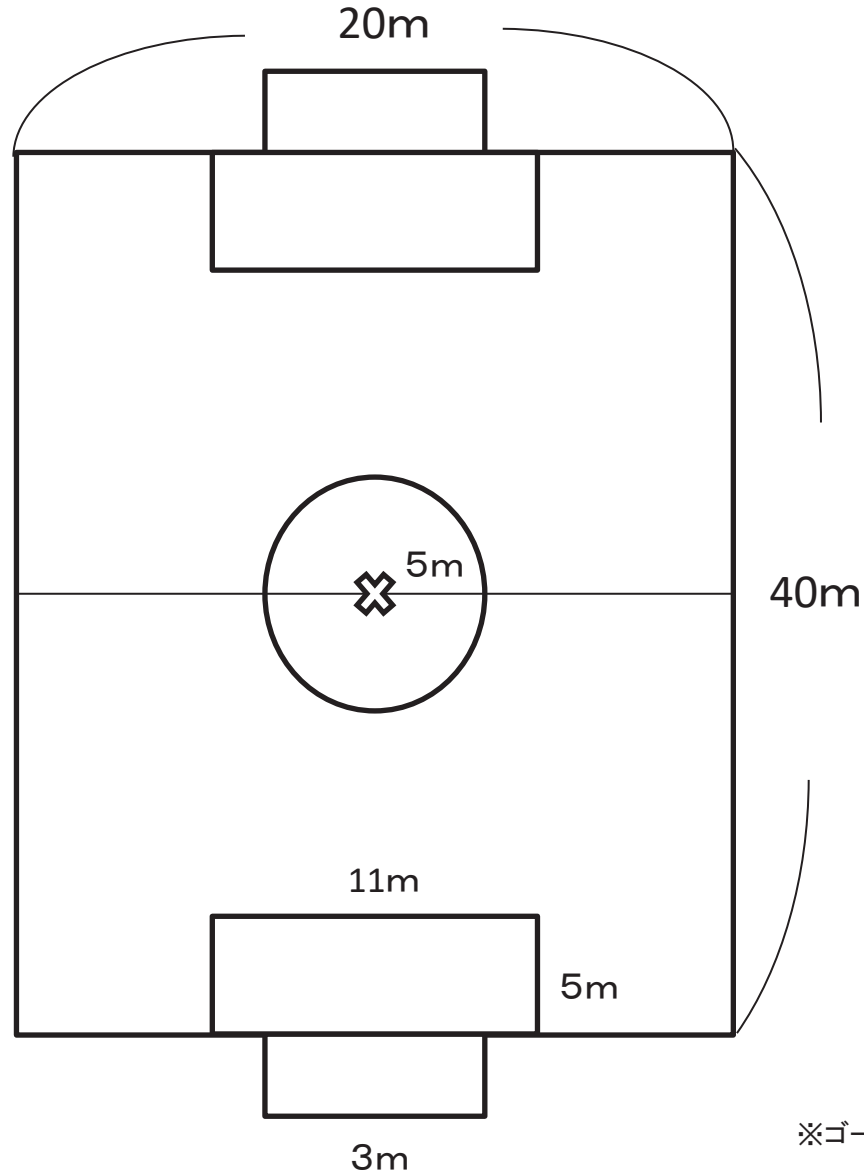
各チームの練習は、空いているスペースを譲り合って使ってください。

※今年はEピッチでのYouTube配信はございません

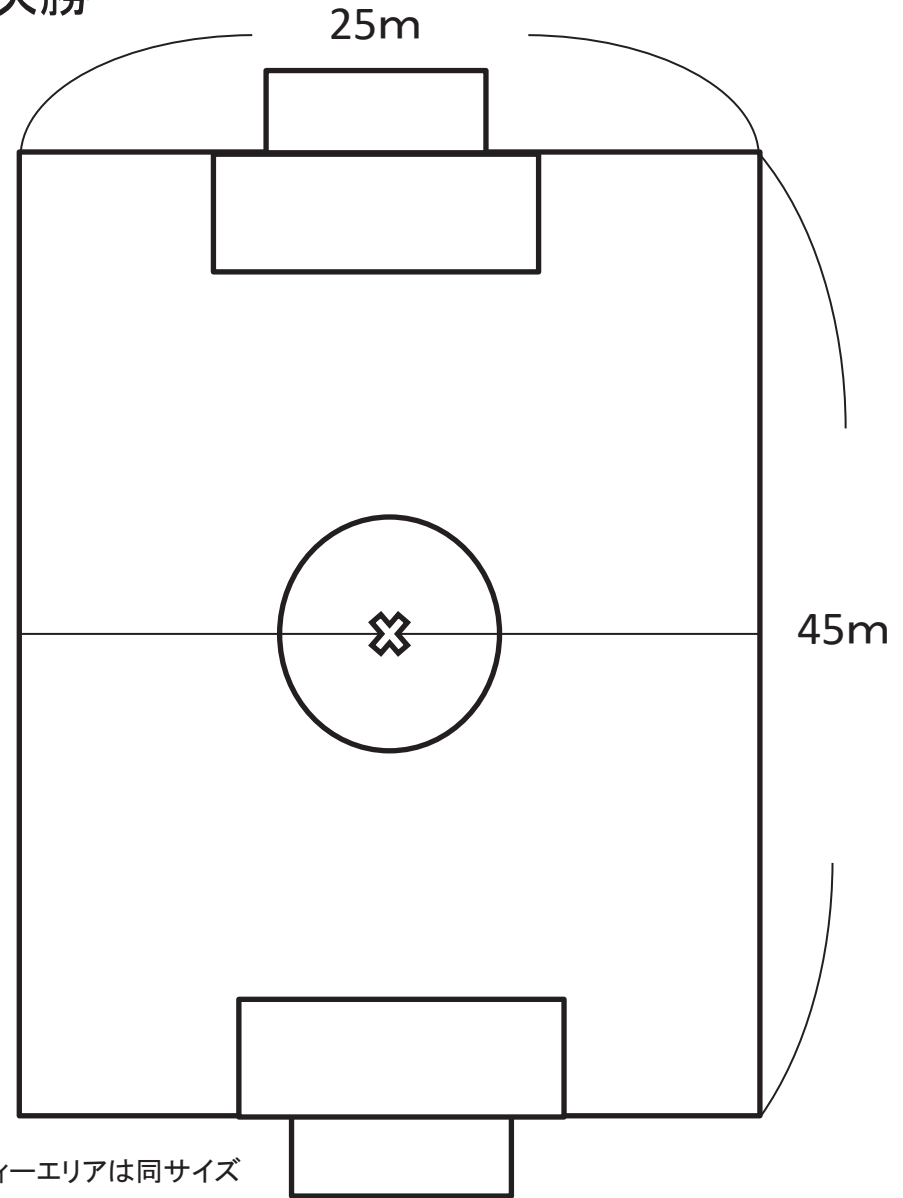
※各サイズはイメージです。



### 予選リーグ・決勝トーナメント



### 決勝

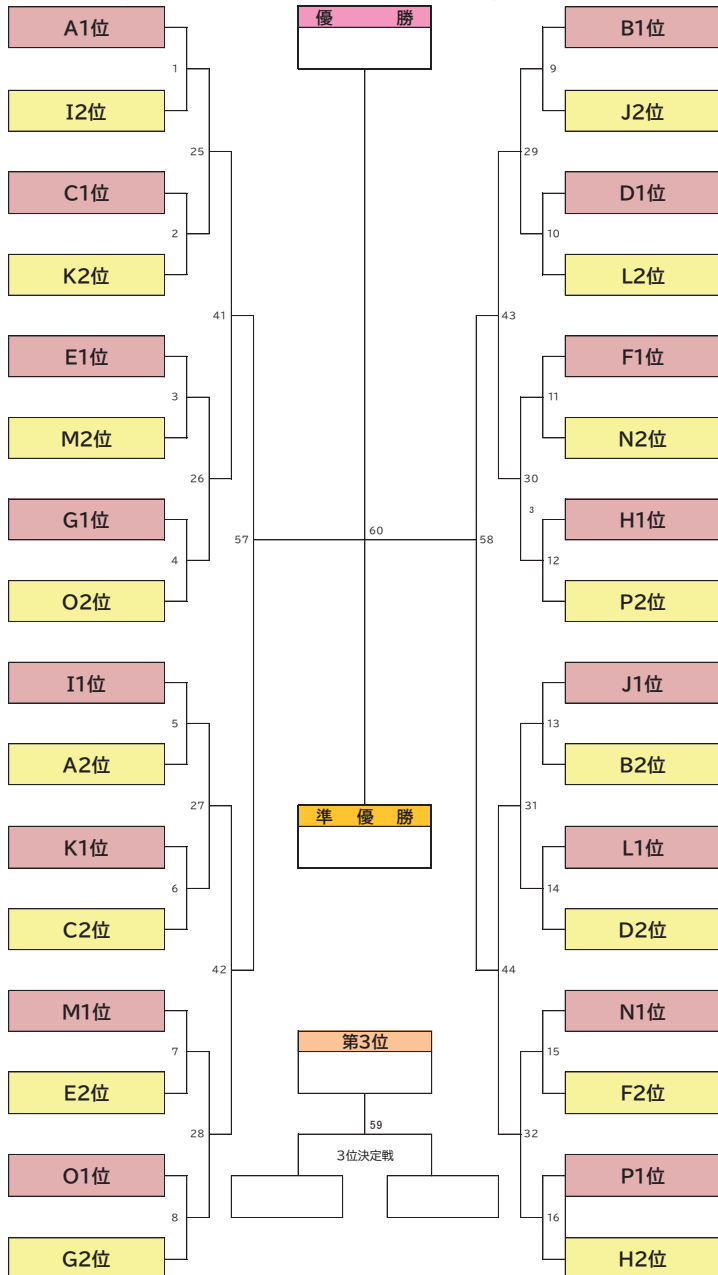


※ゴール・ペナルティーエリアは同サイズ

# 5/4 決勝トーナメント ※5/3予選リーグは別紙



## 第32回 ろうきんカップ ミニサッカーフェスタ U-10 決勝トーナメント



### 決勝トーナメント1回戦

試合番号	コート番号	開始時間	対戦	審判
1	①	9:00	VS	試合番号9
2	②	9:00	VS	10
3	③	9:00	VS	11
4	④	9:00	VS	12
5	⑤	9:00	VS	13
6	⑥	9:00	VS	14
7	⑦	9:00	VS	15
8	⑧	9:00	VS	16
9	①	9:30	VS	1
10	②	9:30	VS	2
11	③	9:30	VS	3
12	④	9:30	VS	4
13	⑤	9:30	VS	5
14	⑥	9:30	VS	6
15	⑦	9:30	VS	7
16	⑧	9:30	VS	8

### 敗者戦①

17	①	10:15	1の敗者 VS 2の敗者	25
18	②	10:15	3の敗者 VS 4の敗者	26
19	③	10:15	5の敗者 VS 6の敗者	27
20	④	10:15	7の敗者 VS 8の敗者	28
21	⑤	10:15	9の敗者 VS 10の敗者	29
22	⑥	10:15	11の敗者 VS 12の敗者	30
23	⑦	10:15	13の敗者 VS 14の敗者	31
24	⑧	10:15	15の敗者 VS 16の敗者	32

### 決勝トーナメント2回戦

25	①	11:00	VS	17
26	②	11:00	VS	18
27	③	11:00	VS	19
28	④	11:00	VS	20
29	⑤	11:00	VS	21
30	⑥	11:00	VS	22
31	⑦	11:00	VS	23
32	⑧	11:00	VS	24

※ベスト8進出チームはここでTV番組用カメラ撮影をいたします

### 敗者戦②

33	①	11:30	17の勝者 VS 18の勝者	41
34	②	11:30	17の敗者 VS 18の敗者	42
35	③	11:30	19の勝者 VS 20の勝者	43
36	④	11:30	19の敗者 VS 20の敗者	44
37	⑤	11:30	21の勝者 VS 22の勝者	45
38	⑥	11:30	21の敗者 VS 22の敗者	46
39	⑦	11:30	23の勝者 VS 24の勝者	47
40	⑧	11:30	23の敗者 VS 24の敗者	48

### 準々決勝

41	①	12:15	VS	33
42	②	12:15	VS	34
43	③	12:15	VS	35
44	④	12:15	VS	36

### 敗者戦③

45	⑤	12:15	25の敗者 VS 26の敗者	37
46	⑥	12:15	27の敗者 VS 28の敗者	38
47	⑦	12:15	29の敗者 VS 30の敗者	39
48	⑧	12:15	31の敗者 VS 32の敗者	40

### 敗者フレンドリー戦(希望制)

49	①	12:45	VS	当該チーム
50	②	12:45	VS	当該チーム
51	③	12:45	VS	当該チーム
52	④	12:45	VS	当該チーム
53	⑤	12:45	VS	当該チーム
54	⑥	12:45	VS	当該チーム
55	⑦	12:45	VS	当該チーム
56	⑧	12:45	VS	当該チーム

### 準決勝

57	⑤	13:30	VS	本部
58	⑥	13:30	VS	本部

### 3位決定戦

59	⑤	14:15	VS	本部
----	---	-------	----	----

### 決勝戦

60	決勝コート	15:00	VS	本部
----	-------	-------	----	----



アルビレツジ駐車場は下記ルールを守りご利用ください。

- ① 駐車場は、両日とも受付開始直前に開門します。それ以前に来られた方は駐車場に入れない恐れがあります。
- ② 各チームには下記駐車票を事前に配布いたします。使用の際は必ず外から見える車内位置に掲示して下さい。

**チーム代表駐車票** 第1駐車場を使用 **(黄色の紙)**

各チームに1枚配布します。マイクロバスを使用するチームは代表駐車票を使って第1駐車場に駐車してください。

**参加チーム駐車票** 第2駐車場を使用 **(青の紙)**

各チームの登録人数に応じて事前配布します。決められた枚数を守りご利用ください。

- ③ 第2駐車場に**荷下ろしスペース**はありません。他の車の通行の妨げになり危ないので絶対に行わないでください。駐車場内の事故等トラブルに関しては、主催者側で責任を負いません。
- ④ 駐車票のない方は「**藤木サッシ**」様の駐車場を借りておりますので、そちらをご利用ください。  
住所：新潟県北蒲原郡聖籠町東港3丁目872番地11  
※「**藤木鉄工**」ではなく「**藤木サッシ**」様の駐車場となります ※満車の場合がありますので、ご承知おきください



「**駐車票**」を持たない方が**無断で第1、第2駐車場に止めようとし**、注意するスタッフに対して**暴言を吐く**という、看過できない事案が過去ありました。また、**荷物を卸すために停車禁止スペースに車を一時停車させる、異常駐車を行う**というルール違反も見られます。当イベントは、スポーツを通じた青少年育成を目的としています。関係者・保護者の皆様にもルールは必ず守るよう重ねてお願い申し上げます。ルール違反者に対しては、スタッフからチーム名を確認させ、チーム代表者に注意を行います。

## X公式アカウントで最新情報を発信

ちびっこミニサッカーの最新情報をXで発信します。チーム関係者はアカウントをフォローしてください。

**アカウント**： [ろうきんカップミニサッカーフェスタU-10\(@TeNY57929098\)](#)

フォローはコチラから



## 忘れ物にご注意！持ち物への記名をお願いします

毎年、会場に多くの忘れ物があります。各自の持ち物には必ず「**チーム名**」「**氏名**」の2つを明記するよう選手にご指導ください。苗字のみだと本人と判別できないケースもあります。ご協力のほど宜しくお願いいたします。

## TeNYでのダイジェスト番組放送

大会の様様を下記日程で特別番組として放送予定です。

**2025年5月24日(土)午前10時30分～11時** ※編成の都合で急きょ、変更となる場合があります。

番組エンドで参加チームの集合写真を放送いたします。放送希望のチームは各自で撮影した写真データを大会事務局にメール添付でお送りください。

【サイズ】写真はテレビ画面用に「**横長**」サイズで撮影してください。また、運営事務局から写真提供はいたしません。

【送付〆切】 [5月13日\(火\)](#)

## 主催者が会場内で撮影した動画や写真の使用方法について

大会ダイジェスト番組のほか、当イベントの資料映像として、各番組・報告書・CM・案内文書等で使用させていただきます。予めご了承ください。



# 当日会場でお待ちしております！